

参考歩掛り表

■SK側溝ロードレイン参考歩掛り表

10m当たり

名称	規格	単位	L=2,000		摘要
			φ200以上 φ400以下	φ400を超え φ600以下	
ロードレイン		本	5.00	5.00	オリジナルリッド含む。
世話役		人	0.30	0.60	
特殊作業員		人	0.20	0.40	
普通作業員		人	0.60	1.20	
バックホウ運転	1.7t吊	日	0.30	0.30	
基礎砕石費率		%	21.00	14.00	
諸雑費		%	17.00	15.00	
合計					

※歩掛りは、運搬距離30m程度までの現場内小運搬を含むものであり、床掘、埋戻し、残土処理は含みません。
 ※基礎砕石費及び諸雑費に含まれる内容は次の通りです。
 [基礎砕石費] 敷設、転圧労務、材料投入、敷固め機械運転費、砕石等材料費
 [諸雑費] コンクリートカッター運転経費、目地モルタル、敷モルタル、管渠型側溝損失分の費用、カットブレードの損耗費
 ※基礎砕石の敷均し厚は、20cm以下を標準としているが、これにより難い場合は別途考慮する。
 ※基礎砕石費は、材料の種別・規格にかかわらず適用できる。
 ※本歩掛りは国土交通省土木工事積算基準3章排水構造物の管(函)渠型側溝より抜粋

■SK側溝ロードレイン用集水柵参考歩掛り表

10基当たり

名称	規格	単位	80kgを超え 400kg以下	400kgを超え 800kg以下	800kgを超え 1200kg以下	備考
ロードレイン集水柵		基	10.00	10.00	10.00	グレーチング含む。
世話役		人	0.20	0.40	0.6	
特殊作業員		人	0.10	0.10	0.2	
普通作業員		人	0.10	0.60	0.9	
バックホウ運転	2.9t吊	h	2.60	3.60	4.40	
基礎砕石費率		%		18.00		
諸雑費		%		2.00		
合計						

※歩掛りは、運搬距離30m程度までの小運搬を含む据付作業であり、床掘、基礎、埋戻しは含みません。
 ※基礎砕石費及び諸雑費に含まれる内容は次の通りです。
 [基礎砕石費] 敷設、転圧労務、材料投入、敷固め機械運転費、砕石等材料費
 [諸雑費] 敷砂または敷モルタル材料費
 ※基礎砕石の敷均し厚は、20cm以下を標準としているが、これにより難い場合は別途考慮する。
 ※基礎砕石費は、材料の種別・規格にかかわらず適用できる。
 ※本歩掛りは国土交通省土木工事積算基準3章排水構造物の集水柵より抜粋

■柵グレーチング・アングル設置参考歩掛り表

100枚(本)当たり

名称	規格	単位	10kg以上 40kg以下	40kgを超え 70kg以下	70kgを超え 100kg以下	備考
グレーチング(アングル)		枚(本)	100.00	100.00	100.00	
世話役		人	0.10	0.30	0.40	
普通作業員		人	1.30	2.40	3.50	
合計						

※歩掛りは、運搬距離30m程度までの小運搬を含みます。
 ※本歩掛りは建設省土木工事積算基準3章排水構造物の蓋版より抜粋

施工上の注意

必ず次の事項をお守りください

- 吊り上げは必ず2点以上で吊り上げてください。
- 吊り上げ中、製品の下に入らないでください。
- 吊り上げ状態は必要最低限の時間にしてください。
- 吊り上げ状態でしばらく置かなければならない時は、地面より最低限の高さにしてください。
- 吊り上げ時は決められた人以外は、製品に近付かないでください。
- 作業者は互いに声を掛け合い、安全に細心の注意を払ってください。
- 吊り上げ・移動時の高さは、地面より最低限の高さにしてください。

- 吊り上げ前に、吊りワイヤーに磨り減り・バラ発生等の摩耗が無い事を確認してください。
- 作業完了時、ワイヤーや吊り金具を外す時は、周囲に人のいない事を確認してください。
- 吊り上げは、資格を持った人の操作するクレーンで行ってください。
- クレーンへの指示は、決められた人が一人で合図してください。
- 製品は重量物の為、万事に細心の注意を払い、安全に施工してください。

 新興工材株式会社

[本社] 〒983-0012 宮城県仙台市宮城野区出花1-15-3
 TEL 022-258-9517 FAX 022-258-9566
<http://www.i-shinko-k.co.jp>

- 仙台営業所 / TEL.022-258-9564
- 関東事業部 / TEL.022-290-9763
- 広島営業所 / TEL.082-264-6641
- 福岡営業所 / TEL.092-411-1871

- 【関連会社】 株式会社 D.C.Tアイ
 TEL.022-388-7530 FAX.022-388-7533
- D.C.T新興工材北海道株式会社
 TEL.011-716-6021 FAX.011-716-6025

SK Roadrain I

ロードレインI型

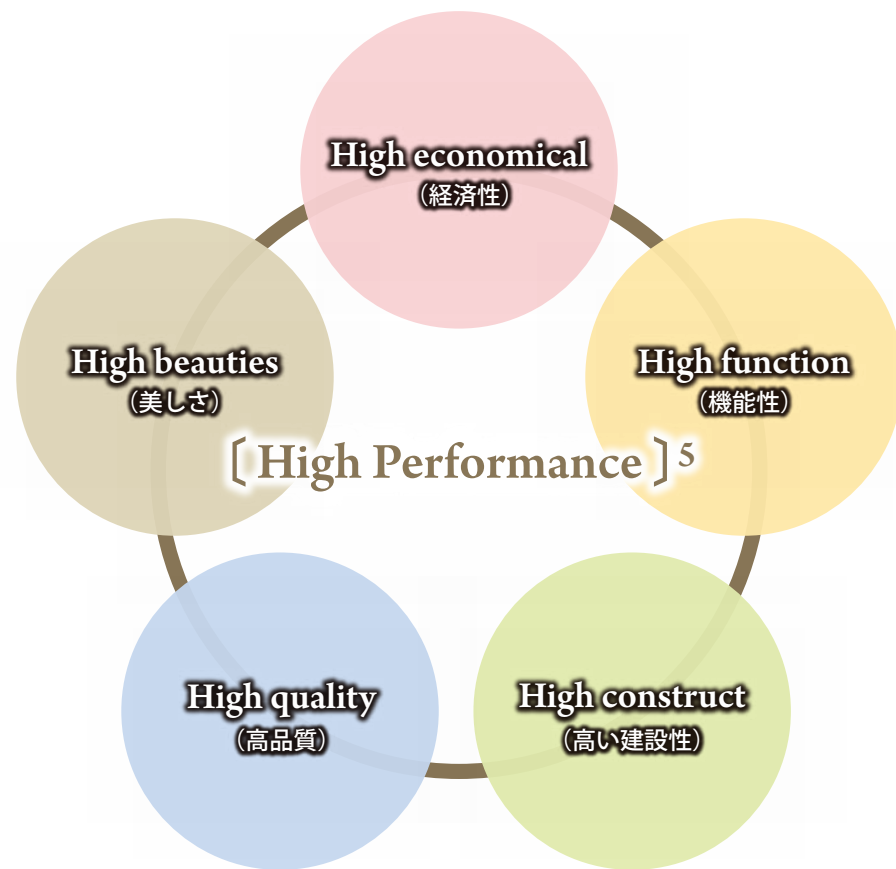
新時代の
円型側溝
シリーズ



Shinko Kozai Co.Ltd.



排水溝概念を一変させた円型水路、その機能をさらに進化させ且つ、コストパフォーマンスをも身に付けた新時代の円型水路、これがロードレインI型です。円型水路パイオニアとして五つの High Performance を追求、他に類を見ない排水溝として自信を持ってお届けいたします。



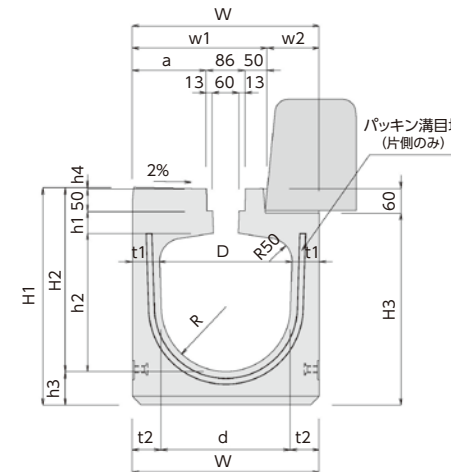
CONTENTS

スタンダードタイプ	1
乗り入れタイプ	2
アングルタイプ	3
ロードレイン横断タイプ	4
流速・流量表	5
専用オリジナルリッド	5
参考歩掛り表	6
施工上の注意	6

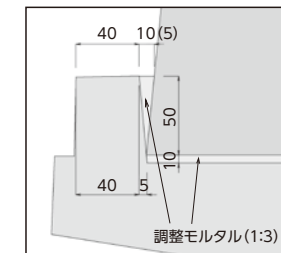
ロードレインI型 Roadrain I

Pioneering Creative Technology For The Future

縦断用スタンダードタイプ



《 詳細図 》

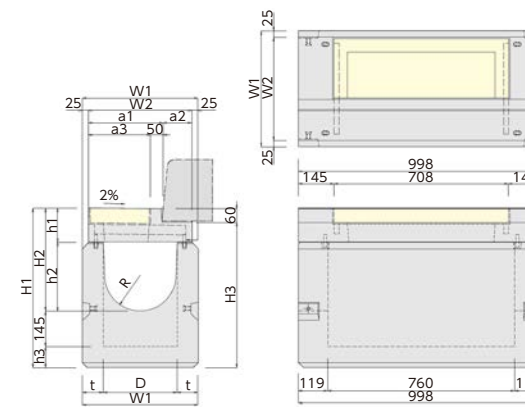


※排水性舗装用タイプもご用意できます。

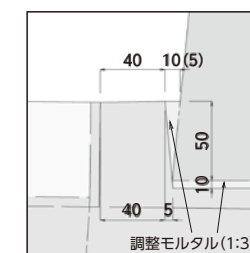
規格	W	H1	H2	H3	w1	w2	a	h1	h2	h3	h4	t1	t2	d	R	参考重量(kg)							
																1.0m	2.0m						
200×	200	310	372	302	311	248(243)	62(67)	112	40	210	70	2	55	60	190	95	160	320					
	250		433	363	371	273	87			260							60	240	120	205	410		
250×	300	360	483	413	421	(268)	137	50	310	70	3	55	63	234	117	220	245	445					
	400		588	513	526				66								228	114	255	515			
	300		488	413	426				303								117	167	50	310	75	3	60
300×	400	420	593	513	531	(298)	122	50	410	80	3	60	71	278	139	330	665	665					
	500		693	613	631				75								85	70	78	384	192	430	865
	400		600	515	536				363								177	227	50	510	90	5	70
400×	500	540	705	615	641	(358)	182	50	610	90	5	70	81	378	189	470	940	940					
	600		805	715	741				75								85	70	78	384	192	430	865
	500		731	631	666				428								242	292	65	510	100	6	85
500×	600	670	836	731	771	(423)	247	65	610	105	6	85	93	484	242	630	1270	1270					
	700		936	831	871				96								478	239	680	1360			

※北海道地区は、緑石ブロックの形状が異なるため()内の寸法になります。
※Dは公称寸法です。(仮想交点)

スタンダードタイプ用集水柵



《 詳細図 》

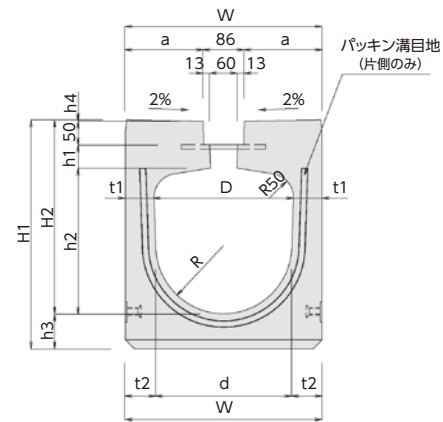


※バリアフリー対応として細目ノンスリップ用もご用意できます。

規格	W1	W2	H1	H2	H3	a1	a2	a3	h1	h2	h3	t	R	参考重量(kg)	
200×	200	360	310	532	307	471	248(243)	62(67)	198	127	180	80	85	95	270
	250			593	368	531	273	87		223					138
250×	300	410	360	643	418	581	(268)	92	223	280	80	80	120	120	335
	400			743	518	681				380					375
	300			648	418	586				303					117
300×	400	470	420	748	518	686	(298)	122	253	380	85	85	145	145	420
	500			848	618	786				480					460
	400			760	520	696				363					177
400×	500	590	540	860	620	796	(358)	182	313	460	95	95	195	195	570
	600			960	720	896				560					615
	500			891	636	826				428					242
500×	600	720	670	991	736	926	(423)	247	378	555	110	110	245	245	795
	700			1091	836	1026				655					845

※北海道地区は、緑石ブロックの形状が異なるため()内の寸法になります。
※北海道地区のみ製品重量が異なる場合がございます。

縦断用乗り入れタイプ

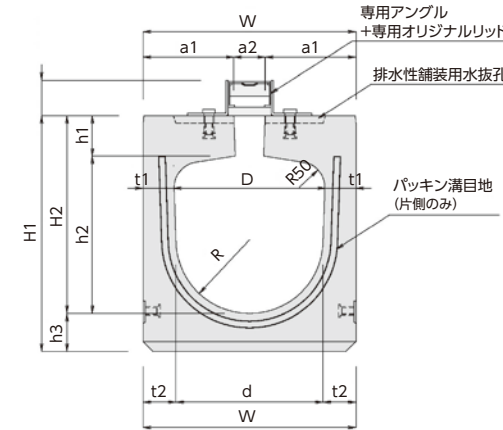


※排水性舗装用タイプもご用意できます。

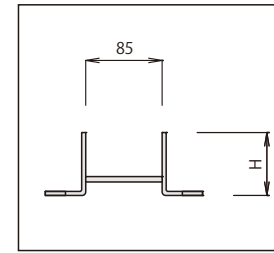
規格 D	W	H1	H2	a	h1	h2	h3	h4	t1	t2	d	R	参考重量(kg)							
													1.0m	2.0m						
200×	200	310	372	302	112	40	210	70	2	55	60	190	95	170	340					
	250		433	363										260	70	60	240	120	215	435
250×	300	360	483	413	137	50	310	70	3	55	63	234	117	235	470					
	400		588	513										410	75	66	228	114	270	540
	300		488	413										310	75	65	290	145	275	555
300×	400	420	593	513	167	50	410	80	3	60	68	284	142	310	625					
	500		693	613										510	80	71	278	139	350	700
	400		600	515										410	85	75	390	195	410	825
400×	500	540	705	615	227	50	510	90	5	70	78	384	192	455	910					
	600		805	715										610	90	81	378	189	495	990
	500		731	631										510	100	90	490	245	610	1230
500×	600	670	836	731	292	65	610	105	6	85	93	484	242	665	1335					
	700		936	831										710	105	96	478	239	710	1430

※Dは公称寸法です。(仮想交点)

縦断用アングルタイプ

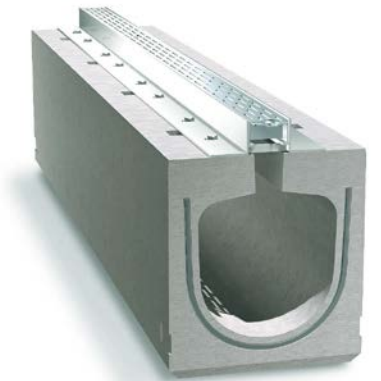


[専用アングル]



H=50、70、90、110

※その他の高さはお問い合わせください。

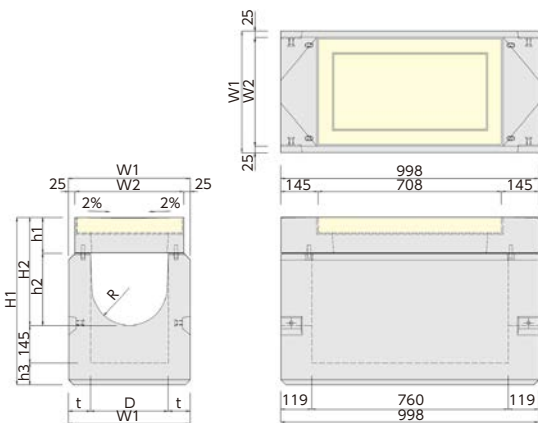


※排水性舗装用水抜孔がないタイプもご用意できます。

規格 D	W	H1	H2	a1	a2	h1	h2	h3	t1	t2	d	R	参考重量(kg)							
													1.0m	2.0m						
200×	200	310	350	280	124	62	70	210	70	55	60	190	95	160	325					
	250		410	340										260	70	60	240	120	205	415
250×	300	360	460	390	149	62	80	310	70	55	63	234	117	220	445					
	400		565	490										410	75	66	228	114	255	515
	300		465	390										310	75	65	290	145	260	525
300×	400	420	570	490	179	62	80	410	80	60	68	284	142	300	600					
	500		670	590										510	80	71	278	139	335	675
	400		585	500										410	85	75	390	195	400	800
400×	500	540	690	600	239	62	90	510	90	70	78	384	192	445	890					
	600		790	700										610	90	81	378	189	485	975
	500		715	615										510	100	90	490	245	595	1200
500×	600	670	820	715	303	64	105	610	105	85	93	484	242	650	1305					
	700		920	815										710	105	96	478	239	695	1400

※Dは公称寸法です。(仮想交点)

乗り入れタイプ用集水枡



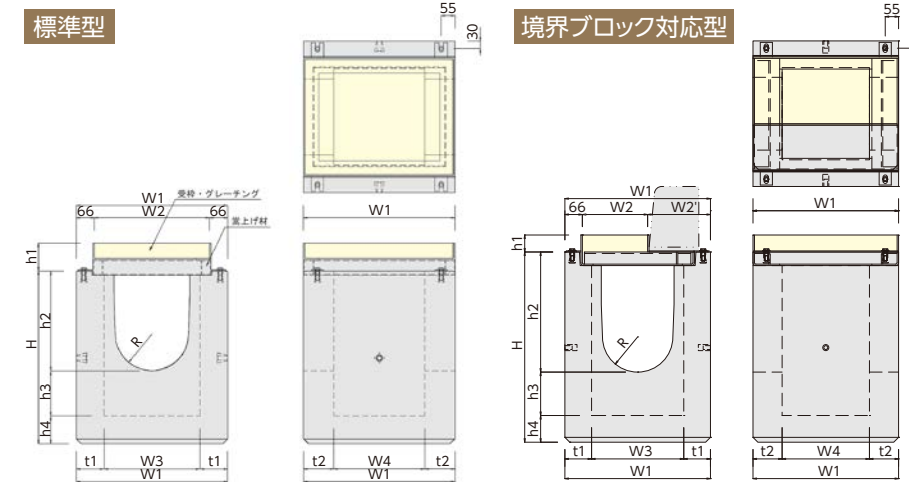
※バリアフリー対応として細目ノンスリップ用もご用意できます。

※泥溜150は確保できます。

規格 D	W1	W2	H1	H2	h1	h2	h3	t	R	参考重量(kg)	
											200×
250×	250	410	360	593	368	138	230	80	80	120	305
	300			643	418		280				325
	400			743	518		380				365
300×	300	470	420	648	418	138	280	85	85	145	365
	400			748	518		380				410
	500			848	618		480				450
400×	400	590	540	760	520	160	360	95	95	195	505
	500			860	620		460				550
	600			960	720		560				595
500×	500	720	670	891	636	181	455	110	110	245	710
	600			991	736		555				765
	700			1091	836		655				815

※北海道地区のみ製品重量が異なる場合がございます。

アングルタイプ用集水枡



※バリアフリー対応として細目ノンスリップ用もご用意できます。

規格	W1	W2	W3	W4	H	h2	h3	h4	t1	t2	R	参考重量(kg)			
													200×	200	500
300× (250×)	300(250-300)	600	468	380	360	684	395	179	110	110	120	145	340		
	400(400)					784	495						884	595	375
	500					884	595						804	505	410
400×	400	700	568	460	440	904	605	179	120	120	130	195	495		
	500					1004	705						904	605	540
	600					1004	705						914	620	585
500×	500	800	668	540	540	914	620	164	130	130	130	245	670		
	600					1014	720						1114	820	725
	700					1114	820						1114	820	775

※参考重量は本体の参考重量です。受枠・グレーチング・高上げ材の重量は別途お問い合わせください。

※h1寸法は一覧表を参照ください。

※境界ブロック対応型のW2-W2'寸法は一覧表をご参照ください。

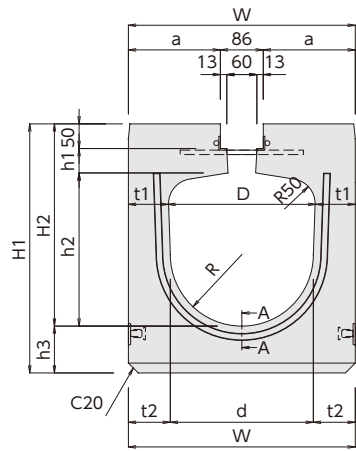
h1寸法一覧表

規格	側溝アングル高			
	H-50	H-70	H-90	H-110
200×	50	70	90	110
250×				
300×				
400×				
500×				

境界ブロック対応型"W2" "W2'"寸法

規格	W2	W2'
300×	281	253
400×	331	303
500×	381	353

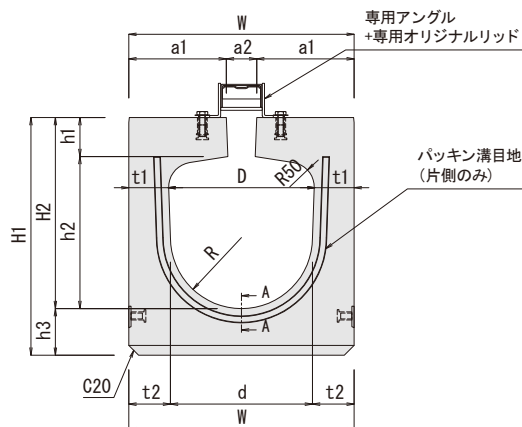
ロードレイン横断タイプ



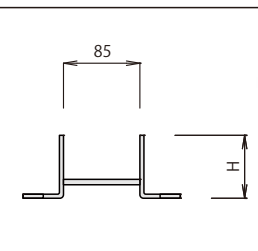
規格 D	W	H1	H2	a	h1	h2	h3	t1	t2	d	R	J	参考重量(kg)		
													1.0m	2.0m	
250×	250	400	450	360	157	50	260	90	75	80	240	120	370	280	565
	300		505	410			310	95		83	234	117		310	615
	400		610	510			410	100		86	228	114		355	710
300×	300	460	505	410	187	50	310	95	80	85	290	145	425	350	700
	400		610	510			410	100		88	284	142		395	795
	500		720	610			510	110		91	278	139		455	910
400×	400	610	630	510	262	50	410	120	105	110	390	195	550	565	1135
	500		735	610			510	125		113	384	192		630	1260
	600		840	710			610	130		116	378	189		695	1395
500×	500	770	775	625	342	65	510	150	135	140	490	245	695	880	1760
	600		880	725			610	155		143	484	242		955	1915
	700		985	825			710	160		146	478	239		1045	2090

※北海道での使用の際はご相談ください。
※アングル仕様はご相談ください。
※Dは公称寸法です。(仮想交点)

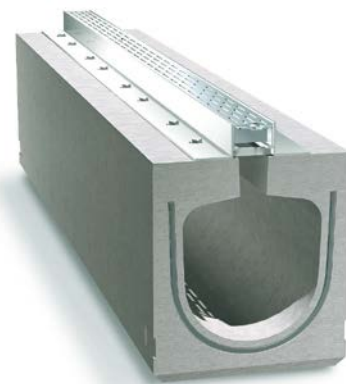
ロードレイン横断アングルタイプ



《専用アングル》



H=50, 70, 90, 110
※その他の高さはお問い合わせください。



規格 D	W	H1	H2	a1	a2	h1	h2	h3	t1	t2	d	R	参考重量(kg)		
													1.0m	2.0m	
250×	250	400	430	340	169	62	80	260	90	75	80	240	120	260	525
	300		485	390				310	95		83	234	117	290	575
	400		590	490				410	100		86	228	114	335	665
300×	300	460	485	390	199	62	80	310	95	80	85	290	145	330	665
	400		590	490				410	100		88	284	142	380	760
	500		700	590				510	110		91	278	139	435	875
400×	400	610	620	500	274	62	90	410	120	105	110	390	195	550	1095
	500		725	600				510	125		113	384	192	610	1220
	600		930	700				610	130		116	378	189	670	1340
500×	500	770	765	615	353	64	105	510	150	135	140	490	245	860	1715
	600		870	710				610	155		143	484	242	950	1900
	700		975	815				710	160		146	478	239	1015	2030

流速・流量表

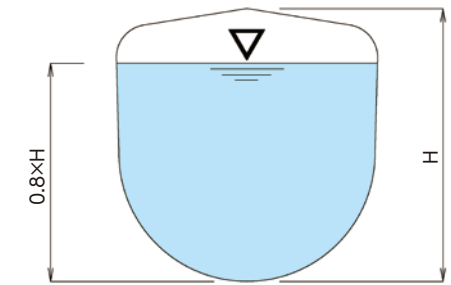
1. 基本条件
 - ・粗度係数 $n=0.013$ ・設計水深 80%

2. 計算式(マンニング式)

・流量 $Q = A \cdot V = \frac{1}{n} \cdot A \cdot R^{\frac{2}{3}} \cdot I^{\frac{1}{2}}$

・流速 $V = \frac{1}{n} \cdot R^{\frac{2}{3}} \cdot I^{\frac{1}{2}}$

・径深 $R = \frac{A}{S}$



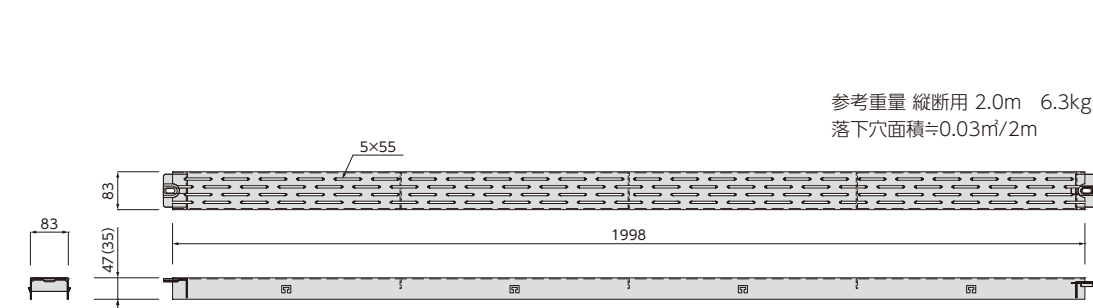
※流速A・溝辺SはCADより算出。
※ロードレインI型は、U字溝と同等の流量を確保する様設計されています。

名称	200×200	250×250	250×300	250×400	300×300	300×400	300×500							
流積A(m)	0.0291	0.0450	0.0539	0.0720	0.0644	0.0868	0.1086							
溝辺S(m)	0.4526	0.5612	0.6378	0.7945	0.6697	0.8263	0.9829							
径深R(m)	0.0643	0.0802	0.0845	0.0906	0.0962	0.1050	0.1105							
動水勾配	流速 V(m/sec) 流量 Q(m³/sec)	流速 V(m/sec) 流量 Q(m³/sec)	流速 V(m/sec) 流量 Q(m³/sec)	流速 V(m/sec) 流量 Q(m³/sec)	流速 V(m/sec) 流量 Q(m³/sec)	流速 V(m/sec) 流量 Q(m³/sec)	流速 V(m/sec) 流量 Q(m³/sec)							
9.000%	3.7028	0.1077	4.2928	0.1933	4.4445	0.2396	4.6551	0.3351	4.8463	0.3123	5.1374	0.4459	5.3126	0.5768
1.0000%	1.2343	0.0359	1.4309	0.0644	1.4815	0.0799	1.5517	0.1117	1.6154	0.1041	1.7125	0.1486	1.7709	0.1923
0.5000%	0.8728	0.0254	1.0118	0.0456	1.0476	0.0565	1.0972	0.0790	1.1423	0.0736	1.2109	0.1051	1.2522	0.1360
0.3000%	0.6760	0.0197	0.7838	0.0353	0.8115	0.0437	0.8499	0.0612	0.8848	0.0570	0.9380	0.0814	0.9699	0.1053
0.1000%	0.3903	0.0114	0.4525	0.0204	0.4685	0.0253	0.4907	0.0353	0.5108	0.0329	0.5415	0.0470	0.5600	0.0608
0.0100%	0.1234	0.0036	0.1431	0.0064	0.1482	0.0080	0.1552	0.0112	0.1615	0.0104	0.1712	0.0149	0.1771	0.0192

名称	400×400	400×500	400×600	500×500	500×600	500×700						
流積A(m)	0.1137	0.1437	0.1732	0.1767	0.2145	0.2517						
溝辺S(m)	0.8867	1.0434	1.2000	1.1038	1.2604	1.4171						
径深R(m)	0.1282	0.1377	0.1443	0.1601	0.1702	0.1776						
動水勾配	流速 V(m/sec) 流量 Q(m³/sec)	流速 V(m/sec) 流量 Q(m³/sec)	流速 V(m/sec) 流量 Q(m³/sec)	流速 V(m/sec) 流量 Q(m³/sec)	流速 V(m/sec) 流量 Q(m³/sec)	流速 V(m/sec) 流量 Q(m³/sec)						
9.000%	5.8667	0.6668	6.1550	0.8846	6.3499	1.0999	6.8044	1.2025	7.0867	1.5201	7.2919	1.8353
1.0000%	1.9556	0.2223	2.0517	0.2949	2.1166	0.3666	2.2681	0.4008	2.3622	0.5067	2.4306	0.6118
0.5000%	1.3828	0.1572	1.4507	0.2085	1.4967	0.2592	1.6038	0.2834	1.6704	0.3583	1.7187	0.4326
0.3000%	1.0711	0.1217	1.1237	0.1615	1.1593	0.2008	1.2423	0.2195	1.2939	0.2775	1.3313	0.3351
0.1000%	0.6184	0.0703	0.6488	0.0932	0.6693	0.1159	0.7172	0.1268	0.7470	0.1602	0.7686	0.1935
0.0100%	0.1956	0.0222	0.2052	0.0295	0.2117	0.0367	0.2268	0.0401	0.2362	0.0507	0.2431	0.0612

専用オリジナルリッド

SK側溝専用が開発されたオリジナルリッド(鋼製蓋)は、必要十分な排水面積が確保されている反面、側溝内へ流入する土砂を格子タイプに比べ1/5程度に削減できますので、維持管理面でも効果的です。更に安全対策としてオリジナルリッド側面に跳ね上げ防止用の爪が4ヶ所設けてある他、オリジナルリッド同士をすべてボルト連結にて固定できます。
また、R施工や施工の延びにも対応した構造で、表面は特殊加工による0.5mmから0.9mmの突起部を設けた滑りづらい仕様(ノンスリップ仕様)になっております。



※すべり抵抗係数、測定試験済。※アングルH-50の時は()内の寸法です。※その他の仕様・規格は別途お問い合わせください。

